

Laboratorio 3

Laboratorio de Redes, UTFSM

2017

1. Introducción

En la presente experiencia se deberá armar una red simple utilizando los equipos de red con que cuenta LABIT. Estos son routers, switches, firewall, cables de red y computadores. El objetivo principal es lograr conectividad a un servidor web, pero para lograr esto se deben cumplir varios subobjetivos, como lo son armar físicamente la red, configurar hosts y servidores y además configurar routers, firewall y switches adecuadamente para que exista ruteo dinámico con protocolos RIP u OSPF.

2. Objetivo general del laboratorio

- Crear un escenario de ruteo dinámico con equipo real y obtener conectividad desde el host terminal a un servidor web.

3. Objetivos específicos del laboratorio

- Armar una red de computadores utilizando routers, switches, firewall y computadores.
- Conocer e implementar protocolos de ruteo dinámico (OSPF y RIP).
- Configurar los equipos de red y obtener conectividad (utilizando ping) a un servidor web.

4. Objetivos transversales del laboratorio

- Conocer el armado y configuración de equipos de red.
- Conocer métodos de configuración de equipos de red.
- Conocer problemas comunes en el ámbito de las redes.
- Conocer acerca de dispositivos de red de seguridad (firewall).
- Conocer sobre protocolos de ruteo dinámico.

5. Descripción del laboratorio

En esta parte se busca implementar de manera real lo aprendido anteriormente con el software de simulación "Packet Tracer". El alumno debe armar desde cero una red simple de computadores y obtener conectividad. Para lograr lo anterior, es posible que antes deba resolver bastantes dudas y problemas que se van a presentar en el momento. Por ello es importante preparar con tiempo el laboratorio (**estudio de los comandos**, configuraciones, manuales de configuraciones, internet, y **anexos de la experiencia**) para que en el momento de implementar, el alumno se desenvuelva rápidamente y no quedé atorado en detalles. **Es muy recomendable como trabajo previo al laboratorio que cada grupo implemente en Packet Tracer la red de la figura 1, esto facilitara el desarrollo de la experiencia en el laboratorio**

6. Actividad

Como grupo dispondrán del siguiente equipamiento el cual debe ser usado en su totalidad:

- 4 Routers Cisco 2901
- 1 Host
- 3 Switchs
- 1 Firewall
- 8 Cables de red RJ-45
- 1 Cables mini-USB a USB

Utilizando lo aprendido en la experiencia anterior, construya el modelo de la figura 1 :

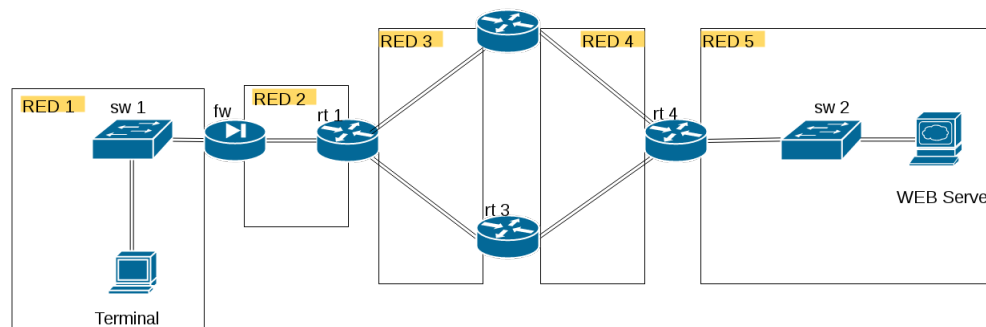


Figura 1: Topología de la actividad

La actividad estará finalizada cuando se logre realizar correctamente:

- un ping entre el host terminal (pc) y el servidor web.
- verificar que está funcionando el ruteo dinámico OSPF o RIP.
- verificar la correcta implementación de una regla de filtrado de ip mediante el firewall que no permita el ping al Web Server.

7. Actividad Extra: Bonding

- Actividad que de ser realizada correctamente entrega 10 puntos extras a la nota del Laboratorio. (Nota Máxima 100). Esta actividad consta de una pequeña parte de investigación y una parte de aplicación.

7.1. Investigación

- Explique el concepto de **Bonding** de red, los tipos de bonding que existen, los pasos para cargar el modulo de bonding, el contenido de la linea BONDING_OPTS y las formas de monitorear que el bonding funciona.

7.2. Parte Práctica

- En base a la configuración realizada para este laboratorio, se debe agregar un servidor que cuenta con 2 tarjetas de red, las cuales deben funcionar como 1 utilizando Bonding modo 1, al switch01.
- Se dispone de 1 Servidor con un usuario local, `labit`, con acceso a root mediante `sudo`. La contraseña del usuario local será provista por los ayudantes del laboratorio.
- Se deben configurar las interfaces `enp8s1` y `enp3s0` como tarjetas esclavas, creando una interfaz bonding.
- La interfaz bonding debe tener una IP del mismo segmento de red que el computador PC1

La actividad extra estará finalizada cuando el se compruebe el funcionamiento del bonding modo 1, utilizando **ifdown** para desactivar la tarjeta activa, y demostrar que se realiza el cambio de rol de esclava a maestra de la tarjeta restante. El cambio debe ser realizando realizando un **ping** al Server-PT Web.

8. Entrega

- Deben asistir todos los integrantes del grupo.
- Adjuntar un resumen breve (máximo 1 página) del procedimiento realizado. En esta página incluya el trabajo de la actividad opcional, si lo realiza. Subirlo a <https://scm.labit.inf.utfsm.cl/trac/redes16/wiki/Experiencias/4/2016>
- La evaluación de toda la experiencia practica sera realizada en el mismo lugar por el ayudante que este tomando la experiencia.
- Cada grupo tiene un tiempo X para realizar la actividad. En caso de no finalizar el objetivo del laboratorio, se evaluará con lo que alcanzaron a realizar.
- Los equipos deben inscribirse

- Los equipos que no logren realizar la experiencia completa, deberán explicar la razón de su fallo.
- Responder la pregunta:
 - ¿Qué sugieren como grupo para mejorar su experiencia en esta actividad?
 - ¿Cuál fué el mayor problema que enfrentaron?

Hint: En la configuración de los router prefiera el uso de configuración por terminal ante probar su entorno gráfico.

9. Anexos

9.1. Guía de uso Router Cisco 2901

En esta sección se explicará resumidamente la manera de cómo acceder a la configuración y a las precauciones a considerar mientras se utiliza el dispositivo. Lea atentamente cada instrucción y si tiene alguna duda pregunte al ayudante del laboratorio.

9.1.1. Conociendo el Hardware

El hardware con el que trabajará es un Router marca Cisco modelo 2901/K9. Sus dimensiones son: alto 4.45 x ancho 43.82 x largo 43.94 cm y pesa 6.08 kg, por lo que se debe llevar uno a la vez. En la figura 2 se puede apreciar el dispositivo.



Figura 2: Router Cisco 2901/K9

Note que el botón de encendido y el conector de energía se encuentran por el frente. La figura 3 corresponde al detalle de la parte trasera del router.

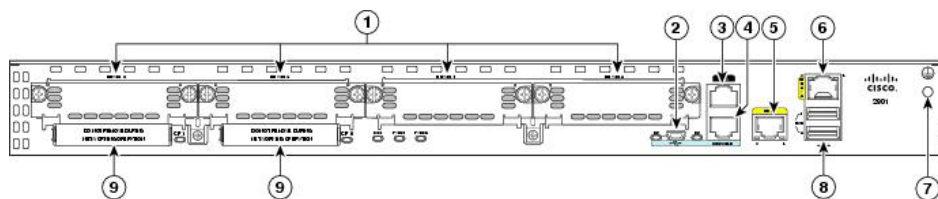


Figura 3: Detalle de las entradas del router.

1. Puertos de expansión EHWIC.
2. Conector USB.
3. Puerto Auxiliar.
4. Puerto serial para la consola RJ-45
5. **Ethernet 10/100/1000 (GE0/1)**

6. Puerto Ethernet 10/100/1000 (GE0/0)

7. Conexión a tierra.
8. Slot para tarjeta de memoria Compact Flash.

9.1.2. Precauciones

Preste atención a estas intrucciones y siga las indicaciones que el ayudante le diga.

1. Para encender o apagar el router, asegurese que siempre esté conectado el cable de poder a la toma de corriente antes de preosionar el botón de encendido/apagado.
2. Despeje el entorno del router de cualquier líquido o fuente de calor.
3. Evite dejar sobre el router llaves, tijeras o cualquier elemento punzante que pudiese rayar la superficie de éste.
4. No coloque objetos pesados sobre el router o apoyarse sobre él.
5. Cuando conecte algún cable al router asegurese que éste no cruce por el pasillo del laboratorio, se evitará tropiesos y accidentes innecesarios.

9.1.3. Como ingresar a la Consola

Este método sirve para sistemas operativos linux usando un cable usb.

- Paso 1: Conecte el cable usb al computador y abra una terminal.
- Paso 2: Escriba los siguientes comandos en modo super usuario.

```
root@usb-suse# cd /dev
root@usb-suse /dev# ls -ltr *USB*
crw-r--r--  1 root  root    188,  0 Jan 14 18:02 ttyUSB0
root@usb-suse /dev#
```

- Paso 3: Luego con el comando minicom -D /dev/<tty> -b BAUDRATE podrá acceder a la consola. El BAUDRATE varia dependiendo del dispositivo.

```
root@usb-suse /dev# minicom -D /dev/ttyUSB0 -b 9600
```

Si no existe el comando minicom, puede instalarlo usando la siguiente línea.

```
root@usb-suse /dev# dnf install minicom
```

- Después de ejecutar el comando screen presione **Enter** para activar la consola, una vez dentro le pedirá una clave de acceso. El user y password es cisco (clave por defecto), si no funciona ocupe labit y labite respectivamente. De no funcionar nuevamente consulte al ayudante.

- Si ingresó con la clave por defecto y el router le pide cambiar el user y password, ocupe ocupe la instrucción que le facilita el router reemplazando el user y password por labit y labite. Note que si cambia la clave de acceso, será la misma para ingresar al entorno gráfico.
- Paso 4: Para desconectarse de la consola, presione **Ctrl-a** y luego escriba **quit** o **Ctrl-a** y luego **x**

La ventana de acceso debería verse según la figura 4.

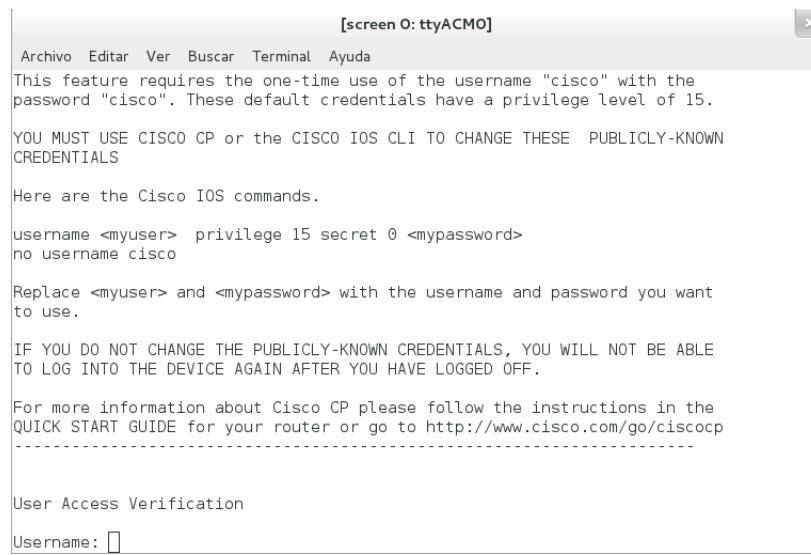


Figura 4: Ventana de acceso a la consola

9.2. Configuración de Tarjeta de Red

- Para usar una estación del labit como PC1

```
[labit@ip33 ~]$ sudo vim /etc/sysconfig/network-scripts/ifcfg-enp4s0
[labit@ip33 ~]$ sudo ifup enp4s0
[labit@ip33 ~]$ sudo ifdown enp4s0
```

- Para autenticarse como root en el PC de bonding:

```
[labit@ip33 ~]$ sudo su -
```

9.2.1. Como ingresar al entorno gráfico

El entorno gráfico no tiene mucho que ofrecer, pero posee una sencilla manera de configurar dhcp y realizar pings de la red interna hacia el exterior. Para poder ingresar siga las siguientes instrucciones:

1. Conecte el cable ethernet al computador y al router por el puerto ethernet GE0/1.

2. En el computador asignese una ip estáticamente en el segmento 10.10.10.* . Se le recomienda hacerlo mediante el archivo de configuración de la interfaz a fin de que el computador no reconfigure automáticamente la ip y pierda la conexión con el router.
3. En un browser escriba la dirección ip **10.10.10.1:80** que es la dirección por defecto que utiliza el router. Si por algún motivo pierde la conectividad o quiere volver a la página de inicio agregue siempre el puerto 80 a la ip que escriba.
4. La página abrirá un pop-up que puede ser bloqueado por el browser, habilite el pop-up porque es ahí donde se trabajará.
5. El browser puede pedirle también permiso para ejecutar código javascript, por lo que debe aceptar la solicitud y recargar la página (agregando el puerto 80).
6. Luego le pedirá una clave de acceso. El user y password es cisco (clave por defecto), si no funciona ocupe labit y labite respectivamente. De no funcionar consulte al ayudante.

Una vez terminado debería encontrarse con la figura 5.



Figura 5: Ventana de configuración vía el entorno gráfico